



- Stabiler Tablethalter aus Edelstahl
- Für diverse Tabletmodelle mit Schutzhülle
Befestigung über RAM-Kugeln oder M8 Senkkopfschrauben

Art. Nr. 110.1101	HxBxT: 238mm – 245mm x 180mm x 16mm	zb. für: iPad Air mit Otterbox
Art. Nr. 110.1102	HxBxT: 247mm – 255mm x 180mm x 16mm	zb. für: iPad Air2 mit Otterbox
Art. Nr. 110.1103	HxBxT: 252mm – 260mm x 180mm x 16mm	zb. für: iPad Mini mit Otterbox
Art. Nr. 110.1104	HxBxT: 217mm – 224mm x 148mm x 16mm	
Art. Nr. 110.1105	HxBxT: 222mm – 234mm x 148mm x 16mm	
Art. Nr. 110.1106	HxBxT: 232mm – 239mm x 148mm x 16mm	
Art. Nr. 110.1107	HxBxT: 237mm – 245mm x 148mm x 16mm	
Art. Nr. 110.1108	HxBxT: 242mm – 250mm x 148mm x 16mm	
Art. Nr. 110.1109	HxBxT: 258mm – 266mm x 180mm x 16mm	
Art. Nr. 110.1110	HxBxT: 268mm – 271mm x 180mm x 16mm	
Art. Nr. 110.1201	HxBxT: 236mm – 244mm x 185mm x 16mm	
Art. Nr. 110.1202	HxBxT: 246mm – 254mm x 185mm x 16mm	
Art. Nr. 110.1203	HxBxT: 252mm – 260mm x 185mm x 16mm	
Art. Nr. 110.1204	HxBxT: 258mm – 265mm x 185mm x 16mm	
Art. Nr. 110.1205	HxBxT: 262mm – 270mm x 185mm x 16mm	
Art. Nr. 110.1301	HxBxT: 237mm – 245mm x 190mm x 17mm	
Art. Nr. 110.1302	HxBxT: 247mm – 255mm x 190mm x 17mm	
Art. Nr. 110.1303	HxBxT: 236mm – 260mm x 190mm x 17mm	
Art. Nr. 110.1304	HxBxT: 258mm – 265mm x 190mm x 17mm	
Art. Nr. 110.1305	HxBxT: 262mm – 270mm x 190mm x 17mm	zb. für: iPad PRO 11 mit Otterbox

Preis je Tablethalter: 82,00 € netto zzgl. MwSt.



Kabinenzubehör

Halterungen und Konsolen für Anbauschiene

Getränkehalter für Doppelrohr-Anbauschiene

Neu: Rechts- Linksneigung einstellbar,
sodass Flaschen immer Senkrecht stehen.

Art. Nr. 110.2217
87,00 € zzgl. MwSt.



Handyhalter für CLAAS Doppelrohr-
Anbauschiene (universal)

Art. Nr. 110.2201
67,00 € zzgl. MwSt.



Kabinenzubehör

Halterungen und Konsolen für Anbauschiene

Doppelkugel für Doppelrohr- Anbauschiene

Neu: zum montieren von RAM-Mount
Kugel der Größen 1 ½`` und 2 ¼``
zb.: S10 mit 2 ¼`` Kugel und CCI 200
mit 1 ½`` (entsprechende Kugel
separat bestellen)

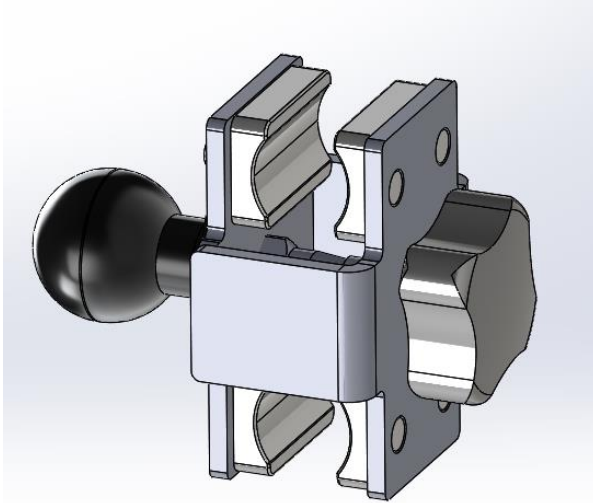
Art. Nr. 110.2202
57,00 € zzgl. MwSt.



Schlitten einfach für Doppelrohr- anbauschiene

Inkl. Ram Mount Kugel 1 ½"

Art. Nr. 110.2206
59,00 € zzgl. MwSt.

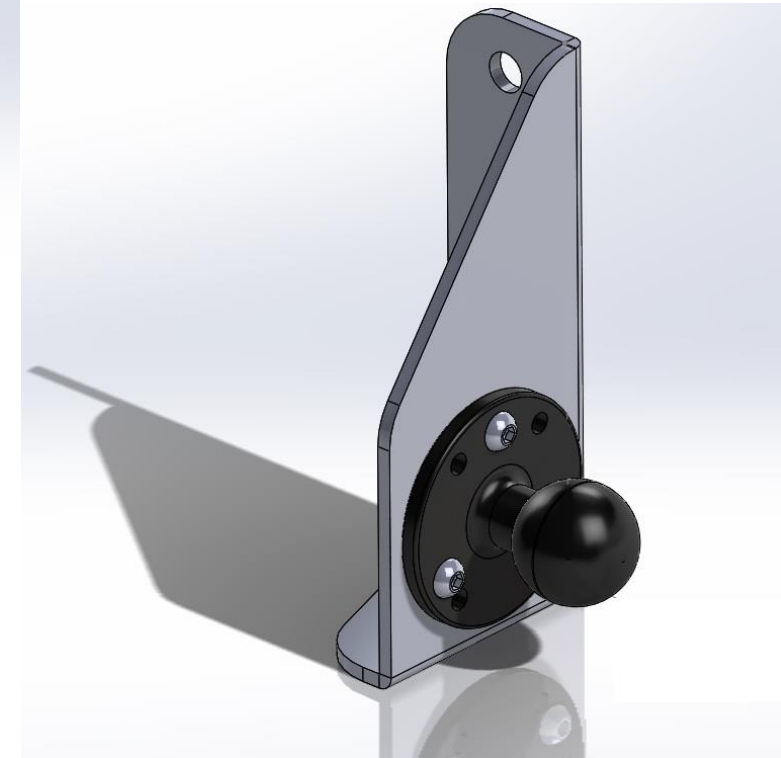


Anbauwinkel VistaCab hinten rechts

Zur Kugelmontage ohne Doppelrohr-
anbauschiene

Inkl. Ram Mount Kugel 1 ½"

Art. Nr. 110.2215
45,00 € zzgl. MwSt.



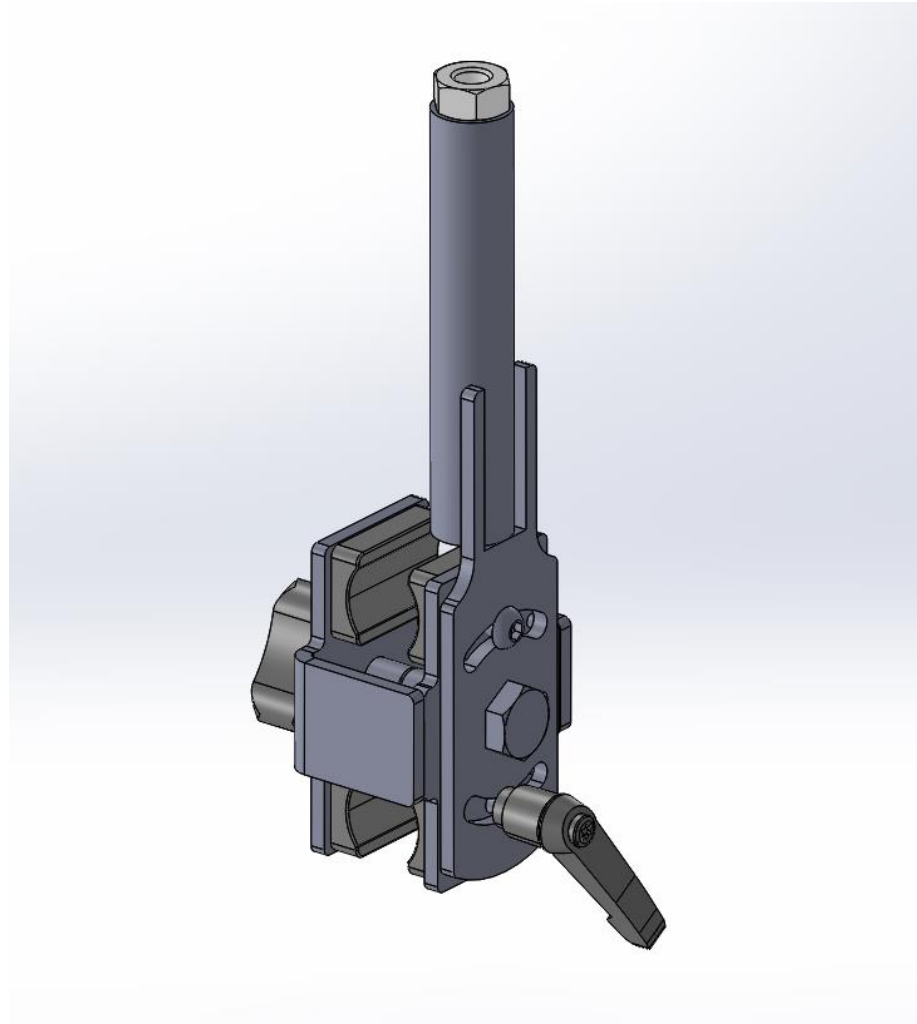
Rohraufnahme für Doppelrohr- Anbauschiene

Zum befestigen aller Bedienteile die mit einer Rohraufnahme versehen sind.

Winkel einstellbar.

Zusätzlich M8 und M10 Mutter am
Oberem Ende des Halters

Art. Nr. 110.2208
85,00 € zzgl. MwSt.



Schlitten für Profilschiene

zum montieren von RAM-Mount Kugel
der Größen zB.: 1 ½`` und 2 ¼``

Schlitten einfach
Art. Nr. 110.2210
87,00 € zzgl. MwSt.

45 Grad Winkelstück
Art. Nr. 110.2211
19,00 € zzgl.. MwSt.

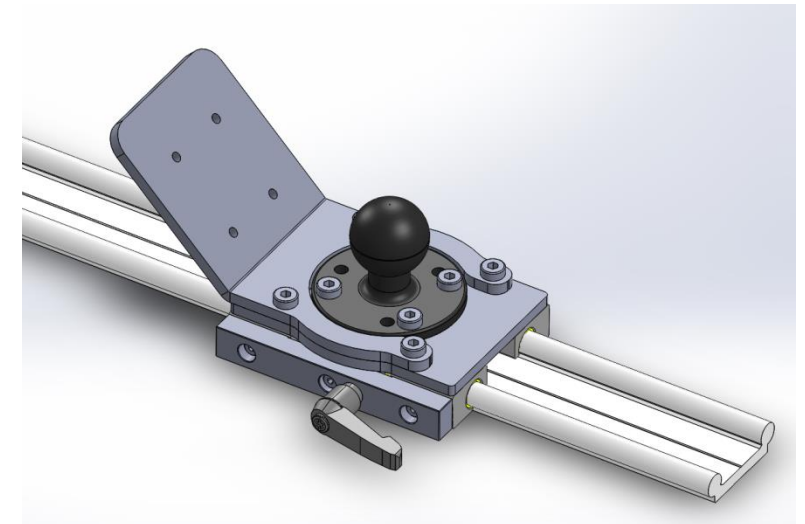


Abbildung ähnlich, ohne Kugeln

Versatzstück für das neue CEBIS Touch

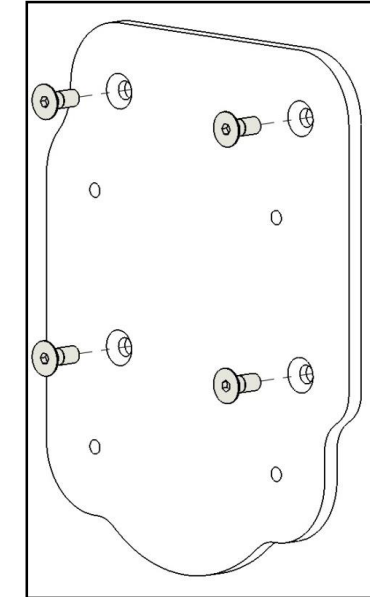
Um das neue CEBIS auf dem Schlepper optimal im Winkel einstellen zu können, kann nun dieses Versatzstück montiert werden und das CEBIS schlägt nicht mehr unten rechts an. Komplette mit Schrauben.

Art. Nr. 110.2207
39,00 € zzgl. MwSt.

Versatzstück für das neue CEBIS Touch inkl. Handyhalter

Der gleiche Versatz des CEBIS für beste Einstellbarkeit mit zusätzlichem Handyhalter rechts. Aus schwarzem Aluminium.

Art. Nr. 110.2214
57,00 € zzgl. MwSt.



Konsole für das EASY on Board WLAN-Interface

Konsole um das WLAN Interface hinter den AgroFix Tablethalter optimal zu befestigen.

Art. Nr. 110.2212
25,00 € zzgl. MwSt.



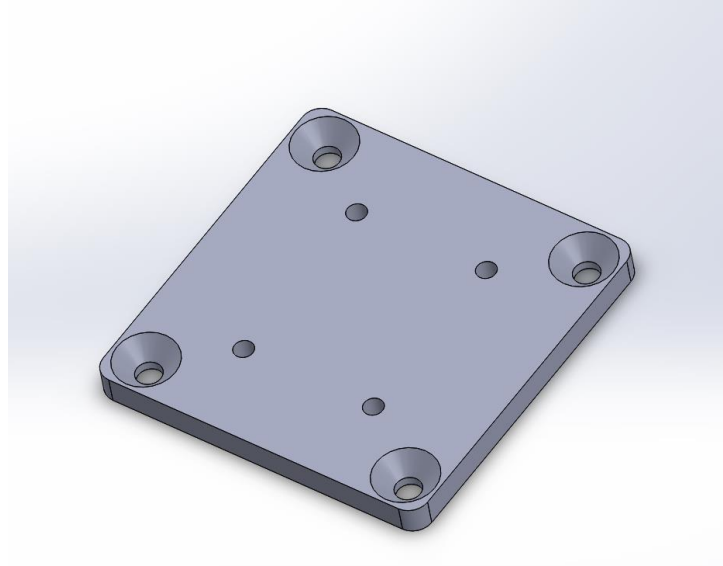
Kabinenzubehör

Halterungen und Konsolen für Anbauschiene

Adapterplatte von CCI 200 Terminal auf RAM Mount Kugeln

Inkl. Schrauben

Art. Nr. 110.2204
21,00 € zzgl. MwSt.



Klemmplatte

Zum sicheren halten von Zetteln auf dem
Beifahrersitz

Art. Nr. 110.2213
33,00 € zzgl. MwSt.



Doppelhalter für Rechteckrohr 30x60 mm – New Holland

zum montieren von RAM-Mount Kugel
der Größen zB.: 1 ½`` und 2 ¼``

Art. Nr. 110.2209
67,00 € zzgl. MwSt.

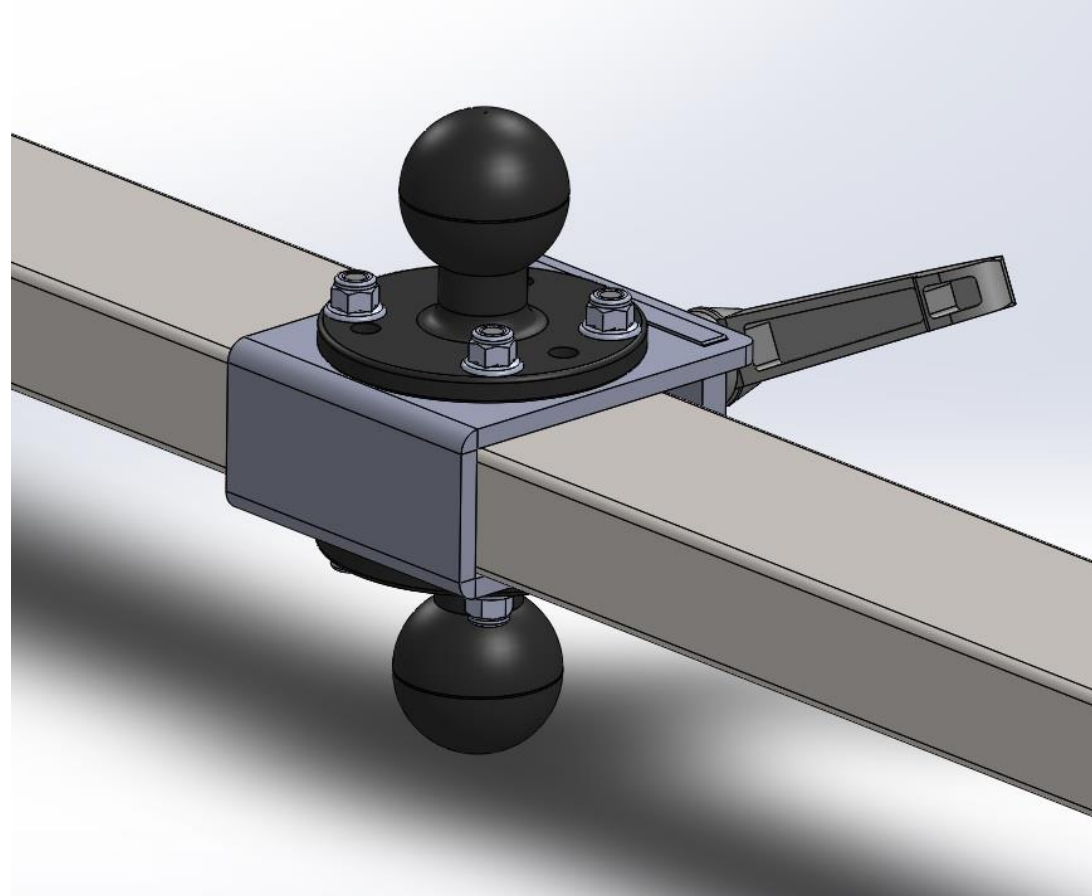
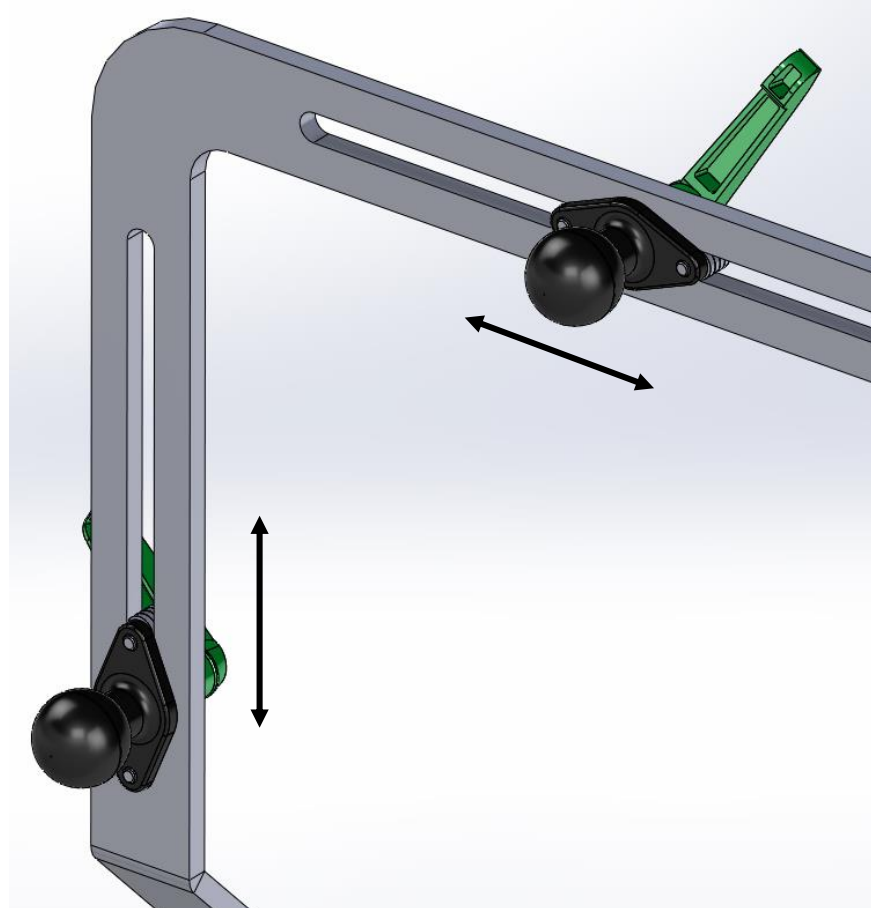


Abbildung ähnlich, ohne Kugeln

Schlitten mit RAM-Kugel für John Deere Anbauschiene

RAM-Mount Kugel der Größen C = 1 ½"

Art. Nr. 110.2218
47,00 € zzgl. MwSt.



Kabinenzubehör

Halterungen und Konsolen RAM Mount

RAM Mount Basiskugel 1 ½``

Art. Nr. 110.3101 21,50 € zzgl. MwSt.

RAM Mount Verbinder 90mm 1 ½``

Art. Nr. 110.3102 31,00 € zzgl. MwSt.

RAM Mount Verbinder 140mm 1 ½``

Art. Nr. 110.3103 44,00 € zzgl. MwSt.

RAM Mount Verbinder 230mm 1 ½``

Art. Nr. 110.3104 53,00 € zzgl. MwSt.

RAM Mount Abschließbare Mutter

Art. Nr. 110.3105 36,00 € zzgl. MwSt.



Kabinenzubehör

Halterungen und Konsolen RAM Mount

RAM Mount Basiskugel 2 ¼"

Art. Nr. 110.3106 30,00 € zzgl. MwSt.

RAM Mount Verbinder 128mm 2 ¼"

Art. Nr. 110.3107 60,00 € zzgl. MwSt.

RAM Mount Verbinder 231mm 2 ¼"

Art. Nr. 110.3108 89,00 € zzgl. MwSt.

RAM Mount Verbinder 327mm 2 ¼"

Art. Nr. 110.3109 116,00 € zzgl. MwSt.



Diverse andere Halter sowie RAM Mount Kugeln und Verbinder zu günstigen Konditionen auf Anfrage!

Kabinenzubehör

Halterungen und Konsolen RAM Mount

RAM Mount Basiskugel trapez 1 ½``

Art. Nr. 110.3110 19,00 € zzgl. MwSt.

RAM Rohrschelle einfach bis 31,75mm 1 ½``

Art. Nr. 110.3111 24,00 € zzgl. MwSt.

RAM Rohrschelle doppelt bis 31,75mm 1 ½``

Art. Nr. 110.3112 35,00 € zzgl. MwSt.

RAM Kugel mit M12 Gewinde 1 ½``

Art. Nr. 110.3113 20,00 € zzgl. MwSt.

RAM 3-fach Kugel 1 ½``

Art. Nr. 110.3114 38,00 € zzgl. MwSt.

